



# Электровелосипеды Green City

## Руководство по эксплуатации

### Гарантийный талон





В целях улучшения потребительских качеств нашей техники, мы периодически вносим изменения в её конструкцию. В связи с этим инструкция может устареть.

Для того, чтобы просмотреть и скачать актуальную последнюю версию инструкции с техническими характеристиками, отсканируйте QR-код:



По всем вопросам обращайтесь в компанию Eltreco по телефонам:

8 (800) 775-17-46  
+7 (495) 374-87-89

Электронная почта: [info@eltreco.ru](mailto:info@eltreco.ru)

Сайт компании: [eltreco.ru](http://eltreco.ru)

По вопросам сервисного обслуживания и ремонта:

+7 (926) 904-90-40 (WhatsApp, Viber)

Электронная почта головного сервисного центра: [service@eltreco.ru](mailto:service@eltreco.ru)

Адреса и контактные данные региональной сети сервисных центров вы можете уточнить по указанным телефонам или на сайте [eltreco.ru](http://eltreco.ru)

Обращаем ваше внимание, что такие параметры, как: комплект поставки, габариты, описание, технические характеристики, внешний вид, страна производства и цвет товара могут быть изменены производителем без дополнительных предупреждений!

# Содержание

<b>ОБЩАЯ ИНФОРМАЦИЯ</b>	стр.4
- Введение	
- Использование настоящего руководства	
- Техническое обслуживание и техническая поддержка	
- Детали и узлы велогибрида	
- Руль и органы управления	
- Дальность поездки	
<b>ТЕХНИКА БЕЗОПАСНОСТИ</b>	стр. 5
- Аккумулятор и зарядное устройство	
- Эксплуатация велогибрида	
- Важная информация по технике безопасности	
- Давление в шинах	
- Перевозка велогибрида	
<b>РЕГУЛИРОВКА ТОРМОЗОВ</b>	стр. 7
- Регулировка дискового тормоза	
- Регулировка барабанного тормоза	
<b>ЭЛЕКТРИЧЕСКИЕ КОМПОНЕНТЫ ВЕЛОГИБРИДА</b>	стр. 8
- Аккумулятор	
- Электродвигатель	
- Контроллер	
- Ручка газа	
<b>ЭКСПЛУАТАЦИЯ ВЕЛОГИБРИДА И АККУМУЛЯТОРА</b>	стр. 9
- Включение питания, начало движения	
- Дальность пробега и режимы движения	
- Общие требования по зарядке аккумулятора	
<b>РЕКОМЕНДАЦИИ И ТЕХНИЧЕСКОЕ ОБСЛУЖИВАНИЕ</b>	стр. 10
- Общие требования	
- График технического обслуживания	
<b>ГАРАНТИЙНЫЙ ТАЛОН</b>	стр.12

Обращаем ваше внимание, что такие параметры, как: комплект поставки, габариты, описание, технические характеристики, внешний вид, страна производства и цвет товара могут быть изменены производителем без дополнительных предупреждений!

# Общая информация

## Введение

Благодарим вас за приобретение электрического велосипеда (велогибрида) Green City серии e-ALFA. Наши велогибриды подходят для эксплуатации в городе и за его пределами. Используются для решения повседневных задач, для бытовых и хозяйственных нужд, перевозки небольших грузов и пассажиров общим весом не более 130 кг.

Понятия электровелосипед и велогибрид считаются равнозначными. Ваш велогибрид оснащён педалями и электромотором, который приводится в действие как вращением педалей, так и поворотом акселератора (ручки газа).

Приятных вам поездок!

## Использование настоящего руководства

Настоятельно рекомендуем внимательно прочесть настоящее руководство перед поездкой. Очень важно следовать всем рекомендациям по технике безопасности, ознакомиться с описаниями деталей и узлов велогибрида, как характерных для обычных велосипедов, так и присущих только электрическим. Мы постарались ответить на максимальное количество вопросов, которые у вас могут возникнуть. Для некоторых операций, описанных в руководстве требуются навыки и опыт обслуживания велосипедов. Если вы не уверены в своих навыках, обратитесь в ближайший сервисный центр!

## Техническое обслуживание и техническая поддержка

Настоящее руководство пользователя даёт общий обзор вашего нового велогибрида, но может не предоставлять исчерпывающей информации. По вопросам технической поддержки, включая гарантийное обслуживание, техническое обслуживание и ремонт, обращайтесь в компанию Eltreco. Адреса и контактные данные сервисных центров указаны на сайте [eltreco.ru](http://eltreco.ru)

## Детали и узлы велогибрида



- 1) задний багажник (седло либо платформа)
- 2) седло
- 3) зеркала заднего вида
- 4) крыло
- 5) электромотор
- 6) подседельный штырь
- 7) рама (АКБ внутри рамы, либо за подседельным штырём)
- 8) контроллер
- 9) подножка с блокировкой
- 10) шатуны с педалями
- 11) покрышка с камерой
- 12) колесный обод
- 13) диск. или барабан. тормоз
- 14) бокс электрокомпонентов
- 15) передняя корзина
- 16) передняя фара
- 17) вынос ног
- 18) передняя вилка
- 19) подножки для пассажира

*Внешний вид узлов велогибрида может отличаться от представленных на изображениях!*



## Руль и органы управления



С правой стороны на руле расположена ручка газа, индикатор заряда АКБ и замок зажигания.

На левой стороне руля находится кнопка включения света, переключение режима помощника и электронный клаксон.

Ручка тормоза на правой стороне руля управляет задним тормозом, а на левой - передним.

При разряде АКБ сперва гаснут три верхних деления индикатора. Когда остаётся гореть только нижний красный диод, аккумулятор требует подзарядки.

## Дальность поездки

Дальность поездки на одной полной зарядке аккумулятора во многом зависит от ряда условий:

- состояние дороги, такое, как покрытие и уклон;
- погодные условия, такие, как температура и ветер;
- состояние велогбрида, такое, как давление в шинах (указано на боковой стороне покрышки) и качество технического обслуживания;
- режим поездки, стиль езды, такой, как ускорение, переключение передач и уровень ассистирования двигателем;
- масса пользователя и перевозимого груза;
- степень износа, количество пройденных циклов зарядки и разрядки аккумулятора.

# Техника безопасности

## Аккумулятор и зарядное устройство

- Процесс зарядки аккумулятора должен проходить под присмотром. Ни в коем случае нельзя заряжать батарею велогбрида без контроля!
  - В процессе зарядки на корпусе зарядного устройства горит красный индикатор, по окончании зарядки индикатор меняет свой цвет на зеленый – это значит, что зарядка завершена и зарядное устройство можно отключить от разъёма зарядки на велогбриде
  - Не подвергайте аккумулятор и зарядное устройство ударам (не роняйте)
- Если во время зарядки вы заметите что-то необычное (запах, дым, треск и т. п.), незамедлительно прекратите зарядку
- Во время зарядки зарядное устройство нагревается, поэтому располагайте его подальше от дополнительных источников энергии
  - Храните велогбрид зимой в теплом помещении с умеренной влажностью, ставьте на профилактическую зарядку не реже 1 раза в месяц. Не соблюдение данного правила ведет к отказу в гарантийном обслуживании
  - После завершения поездки не забывайте повернуть ключ в замке зажигания в положение «Off»

На моделях Beta, e-Alfa Lux и e-Alfa GL батарея является быстросъемной. Её можно заряжать отдельно от велогбрида. На моделях e-ALFA New и FAT батарея встроена в раму. Извлечь её можно, открутив четыре нижних болта. Не рекомендуем это делать самостоятельно. При необходимости обратитесь в сервисный центр.

## Эксплуатация велогибрида

Проверьте все узлы, органы управления и настройки работы велогибрида, и посмотрите, к каким результатам это приведет. Проведите тест-драйв в безопасной обстановке, где вы полностью контролируете ситуацию, а только затем выезжайте на велогибриде на дороги общего пользования.

### ВАЖНАЯ ИНФОРМАЦИЯ ПО ТЕХНИКЕ БЕЗОПАСНОСТИ

1. Во время поездок всегда надевайте шлем. Шлем обязательно должен соответствовать действующим правилам дорожного движения и прочим правовым нормам и требованиям.
2. Не подносите руки, ноги, прочие части тела или какие-либо предметы к движущимся частям велогибрида, таким как колеса и цепь, поскольку это может вызвать травму.
3. Носите обувь, которая не соскользнет с ноги и будет плотно прилегать к педалям. Не носите во время поездок на велогибриде сандалий. Не совершайте поездок босиком.
4. Хорошо изучите органы управления вашего велогибрида.
5. Носите яркую хорошо заметную одежду, не слишком свободную, чтобы она не попала в движущиеся части велогибрида или не зацепилась за предметы, расположенные вдоль дороги или велодорожки.
6. Используйте свет передней фары не только в темное время суток, но и днём. Так будете гораздо заметнее для остальных участников дорожного движения и пешеходов, что повысит безопасность поездки.
7. Не совершайте прыжков на велогибриде. Прыжки приводят к невероятной нагрузке на такие компоненты велогибрида, как спицы и педали. Наиболее уязвима к таким нагрузкам, возникающим во время прыжков, передняя вилка. Пользователи, совершающие прыжки на велогибриде вопреки предупреждениям, рискуют повредить велогибрид и даже получить травму.
8. При перевозке пассажиров и груза следите за тем, чтобы ноги пассажира не попали в движущиеся части велогибрида, а груз был надёжно закреплён. Для удобства пассажира на велогибриде предусмотрены специальные отдельные подножки.
9. Следите за скоростью и соразмеряйте ее с условиями поездки. Всегда помните о том, что существует прямая зависимость между скоростью и управляемостью, а также между скоростью и нагрузкой на детали и узлы велогибрида.
10. Никогда не совершайте поездок, находясь под воздействием алкоголя, лекарств или наркотических и психотропных веществ.
11. При определенных состояниях здоровья, которые могут препятствовать управлению велогибридом, предварительно проконсультируйтесь с врачом.
12. Помните о том, что тормозное расстояние увеличивается при неблагоприятных дорожных условиях, например, на гравийной дороге или на влажной поверхности.
13. Перед каждой поездкой убедитесь в том, что оба тормоза исправны и находятся в рабочем состоянии.
14. Электрический велогибрид предназначен, в основном, для поездок по асфальтированным дорогам и велосипедным дорожкам. Не рекомендуется использовать велогибрид для поездок по гористой местности с многочисленными подъемами, поскольку он не предназначен для таких подъемов из-за крутящего момента двигателя.
15. Когда устанавливаете своё транспортное средство подножку, всегда убедитесь в том, что велогибрид устойчив и отсутствует риск его падения.
16. Соблюдайте действующие правила дорожного движения и прочие нормативные акты действующие в вашей стране, касающиеся пользователей электрических и обычных велосипедов.

## Давление в шинах

Давление в шинах проверяйте перед началом каждой поездки или не реже, чем раз в неделю. Соблюдайте давление в пределах минимального и максимального допустимых значений, которые обозначены на боковой стороне покрышки, и всегда следите за тем, чтобы давление поддерживалось в указанном диапазоне.

Слишком низкое давление может привести к повреждению колеса или проколу внутренней камеры, в результате чего шина будет спущена. Если давление превышает максимальное рекомендованное давление, шина может слететь с обода, что приведет к повреждению велогибрида и травмированию пользователя и людей вокруг.

Чтобы убедиться в том, что давление правильное, воспользуйтесь насосом со встроенным манометром.

## Перевозка велогибрида

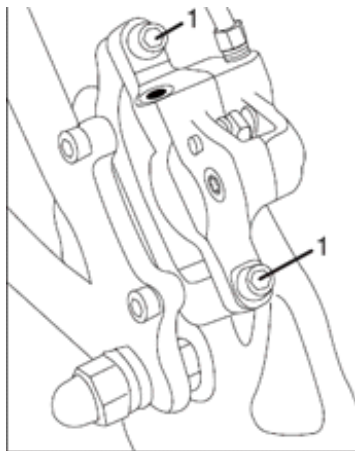
При перевозке велогибрида в автомобиле обеспечьте надёжную фиксацию велогибрида внутри кузова/салона, чтобы исключить повреждения как самого велогибрида, так и автомобиля в процессе поездки.

В процессе погрузки и перевозки обратите внимание на элементы проводки (контактные провода, рубашки тросов), чтобы случайно не повредить их. Отключите питание велогибрида и исключите случайную возможность его включения

# Регулировка тормозов

Велогибриды Green City e-ALFA Fat, GL и LUX оснащены передним дисковым тормозом и задним тормозом барабанного типа. На модели e-ALFA New оба тормоза являются барабанными. Тормоза отличаются конструкцией и способами настройки и регулировки. Рассмотрим оба.

## Регулировка дискового тормоза



1. Ослабьте два регулировочных винта, но не доставайте их.
2. Медленно вращайте колесо и проверьте расстояние между ротором и тормозными колодками: отрегулируйте положение тормозных колодок так, чтобы ротор не терся об них и располагался чуть ближе к внешней колодке (зазор между ротором и колодкой должен быть достаточным, чтобы не было трения). Убедитесь в том, что ротор и колодки параллельны друг другу.

3. Если роторы постоянно трутся о тормозные колодки или, наоборот, места слишком много, вы можете отрегулировать зазор тормозной колодки, ослабив болт зажима троса и слегка ослабив трос, чтобы увеличить зазор, или затянув трос, чтобы уменьшить зазор.

После процедуры регулировки снова затяните болт.

В случае, если дисковый ротор искривлен или сломан, необходимо заменить ротор.

## Регулировка барабанного тормоза

Со временем оперативность работы барабанного тормоза начинает уменьшаться. Это случается из-за вытяжки троса привода тормозной системы, а также за счёт естественного износа тормозных колодок, что приводит к увеличению свободного хода рычага тормоза.

Регулировка барабанного тормоза заключается в установке свободного хода рычага заднего тормоза. Свободный ход рычага барабанного тормоза определяется расстоянием от начала движения рукоятки до схватывания. Нормальный свободный ход рычага барабанного тормоза должен быть в пределах 10 - 20 мм.

### Порядок действий при регулировке барабанных тормозов:

- Установите велогибрид на центральную опорную подножку
- Очистите резьбовую часть тросика
- Отрегулируйте свободный ход рычага барабанного тормоза, вращая регулировочную гайку, которая находится на конце тросика тормоза около ступицы колеса. Удерживайте тросик для предупреждения его проворачивания вместе с гайкой регулировки
- После настройки убедитесь в том, что колесо вращается свободно и без заеданий
- Проверьте исправность привода тормоза (троса) и рычага барабанного тормоза

Если резьбовой части не хватает для регулировки свободного хода рычага управления, то отрегулировать тормоз можно переставив на 1-2 шлица тормозной рычаг. Если после подтяжки барабанных тормозов их продуктивность не увеличилась, проконтролируйте состояние тормозных колодок и в случае необходимости смените их.

## Электрические компоненты велогибрида

Велогибриды Green City оснащены надёжными электрическими компонентами, которые, работая вместе обеспечивают комфортную и безопасную эксплуатацию техники.

**Аккумуляторная батарея** собрана на литий-ионных элементах. Ресурс батареи составляет в среднем 1000 циклов заряд/разряд или 3 - 5 лет при соблюдении условий эксплуатации. Батарея может быть быстросъёмной или встроенной в раму велогибрида в зависимости от вашей модели.

**Электродвигатель** редукторного типа обеспечивает хорошую динамику и уверенную тягу на прямых дистанциях даже при полной нагрузке велогибрида, однако при максимальной загрузке и низком уровне заряда аккумулятора может усложниться преодоление подъемов. Всегда следите за уровнем заряда и не превышайте рекомендуемую максимальную нагрузку велогибрида в 130 кг общего веса.

**Контроллер** компактных размеров во влагозащищенном корпусе отвечает за работу всех электрических деталей велогибрида расположен на задней части рамы, под седлом.

**Ручка газа** - является важным элементом управления велогибридом, предназначена для езды без использования педалей.

# Эксплуатация велогибрида и аккумулятора

## Включение питания, начало движения

Для того чтобы привести велогибрид в движение, необходимо включить питание на нижней стороне корпуса АКБ, а затем нажать кнопку включения на пульте управления. Загорится индикация, велогибрид готов к работе. Можно начать движение с помощью ручки газа или в режиме ассистирования, при котором во время вращения педалей двигатель подключается и помогает вам, используя систему ассистента педалирования. Вы можете выбрать наиболее комфортный режим педалирования в зависимости от рельефа местности и желаемой нагрузки. На крутых подъемах необходимо начинать движение в синхронном режиме для облегчения нагрузки на электромотор, АКБ и контроллер.

Ручка газа активна сразу после включения питания на пульте управления (дисплее). Не рекомендуется продолжительное движение с помощью ручки газа при температуре окружающей среды свыше 40°C. Также, не рекомендуется движение с помощью ручки газа при затяжном крутом подъеме (например – дорога в гору длиной более 1 км и подъем свыше 15 градусов).

## Дальность пробега и режимы движения

Дальность пробега велогибрида величина не постоянная, она колеблется от 15 км пробега на электромоторе без дополнительной помощи и до 35 км (и более) при езде в синхронном режиме с помощью ассистента педалирования. На величину пробега, помимо напряжения и емкости аккумулятора, влияет общая масса (вес велогибрида, вес седока, вес перевозимого на багажнике груза), тип дорожного покрытия, рельеф местности, скорость и направление ветра относительно направления движения (встречный ветер или наоборот, попутный), температура атмосферного воздуха (в холодную погоду емкость аккумулятора уменьшается), величина зарядки аккумулятора, манера вождения, давление в шинах и прочее. Необходимо принимать к сведению эту информацию при поездках.

## Эксплуатация и зарядка аккумулятора

Перед началом эксплуатации велогибрида зарядите аккумулятор полностью, даже если при нажатии на кнопку индикатора «состояния аккумулятора», индикатор показывает полную зарядку.

### Порядок зарядки:

1. Подключите зарядное устройство к аккумуляторной батарее.
2. Подключите зарядное устройство к сети переменного тока 220V

### Индикация при зарядке:

Красный - идёт процесс зарядки

Зелёный - зарядка завершена, либо зарядное устройство не подключено

Если необходимо снять аккумулятор с велогибрида, например, для того, чтобы зарядить в домашних условиях, используйте ключ для разблокировки замка фиксации аккумулятора на раме велогибрида. Поверните ключ в положение разблокировки и снимите аккумулятор. Установка производится в обратной последовательности.

Наиболее частой неисправностью аккумулятора является перегорание предохранителей, находящихся в корпусе аккумулятора. Предохранители находятся в верхней части аккумулятора под винтовыми крышками с надписью «Fuse». Открутите винтовую крышку без применения инструментов против часовой стрелки, замените предохранитель на исправный аналогичный и закрутите винтовую крышку.

## Важно!

- Зарядное устройство рассчитано на электросети 220/240V. Никогда не включайте зарядное устройство в сеть с другим напряжением.
- Не роняйте зарядное устройство!
- За счёт высокой герметичности рамы использование велогибрида при влажной погоде не представляет опасности. Однако, берегите аккумулятор от прямого попадания воды для предотвращения поражения электрическим током или короткого замыкания.
- Не оставляйте аккумулятор разряженным на долгое время, это может привести его к выходу из строя.
- Заряжайте аккумулятор только в хорошо проветриваемом и вентилируемом помещении вдали от горючих материалов.
- Никогда не разбирайте зарядное устройство и не меняйте его настроек.
- Первые три зарядки аккумуляторной батареи могут продолжаться до 10-12 часов.
- Если велогибрид хранится долгое время без эксплуатации - его необходимо заряжать не менее 1-го раза в месяц и хранить в теплом помещении.

## Рекомендации и техническое обслуживание

### Общие требования

В велогибридах компании Eltreco электрические компоненты укрыты металлическими и пластиковыми кожухами, поэтому настоятельно не рекомендуется мыть кожухи и детали вокруг них сильной струей воды. Для очистки металлических частей используйте мягкую ткань, смоченную в нейтральном чистящем растворе, а после этого протрите все насухо чистой мягкой тканью.

Не очищайте велогибрид струей воды или воздуха под давлением: вода может попасть внутрь электрических компонентов и вызвать короткое замыкание, которое приведет к неисправностям.

Не мойте пластиковые детали чрезмерным количеством воды. Под воздействием воды на внутренних электрических частях может образоваться ржавчина, что приведет к расходу энергии и прочим неисправностям.

Не мойте металлические детали мыльными растворами. Не нейтральные растворы могут вызвать обесцвечивание, искривление, появление царапин и т.д.

Когда велогибрид не используется, храните его там, где он будет защищен от снега, дождя, солнечных лучей и т.п. Снег и дождь могут вызвать появление ржавчины. Ультрафиолетовое излучение солнца может вызвать нежелательное выцветание краски и появление трещин на резиновых и пластиковых деталях велогибрида.

### График технического обслуживания

Чтобы поддерживать оптимальное рабочее состояние велогибрида и получать удовольствие от поездок на нем, настоятельно рекомендуется придерживаться графика технического обслуживания. Тщательно изучите его и превратите выполнение технического обслуживания в свою привычку.

Техническое обслуживание	Перед каждой поездкой	Еженедельно	Ежемесячно	Каждые 6 месяцев	Ежегодно
Давление в шинах	x				
Состояние шин	x				
Визуальный осмотр	x				
Сила давления на рычаг тормоза	x				
Рычаги быстрого высвобождения	x				
Положение руля	x				
Положение седла	x				
Закрывает ли замок аккумуляторного отсека	x				
Проверка состояния колес	x				
Осмотр состояния рамы (включая швы на предмет трещин)		x			
Очистка и смазка цепи		x			
Проверка тормозных колодок		x			

Техническое обслуживание	Перед каждой поездкой	Еженедельно	Ежемесячно	Каждые 6 месяцев	Ежегодно
Смазка вилок			x		
Смазка тормозов и кабелей			x		
Смазка складного механизма			x		
Проверка всех винтов и крутящего момента при их закрутке			x		
Очистка велогибрида			x		
Зарядка аккумулятора			x		
Проверка спиц колеса			x		
Проверка состояния колёсных ободов			x		
Осмотр седла, направляющих и крепления			x		
Смазка подшипников педалей консистентной смазкой				x	
Проверка подшипников колес				x	
Проверка подшипников руля				x	
Проверка подшипников каретки				x	
Замена тормозных колодок					x
Замена тормозных тросов (в зависимости от изношенности)					x
Замена шин (в зависимости от изношенности)					x

Как и все механические устройства, оснащенные электродвигателем, велогибриды подвержены износу и высоким нагрузкам. Различные материалы и узлы реагируют на износ, нагрузки или усталость материалов по-разному. Разного рода трещины, царапины или изменение цвета в наиболее подверженных нагрузкам областях указывают на то, что срок службы данного узла подошел к концу и его необходимо заменить.

Внесение изменений в любую деталь или узел вашего велогибрида может привести к тому, что использование этой детали, узла или всего велогибрида станет небезопасным. Плохо установленная или измененная деталь может увеличить нагрузку на другие детали и узлы, значительно увеличив вероятность их поломки. Рекомендуется перед внесением каких-либо изменений проконсультироваться с сотрудниками компании Eltreco, чтобы подтвердить их безопасность и совместимость с конструкцией велогибрида.



# Гарантийный талон

Название и марка техники:

Серийный номер рамы:

--	--

**Бесплатное гарантийное обслуживание** распространяется на Товар, проданный на территории России и странах СНГ, через магазины, имеющие статус дилера или партнера компании Eltreco.

Гарантийное обслуживание означает ремонт или замену деталей, а также Товара в течение всего гарантийного срока, которое производится сервисным центром Eltreco, расположенным в г. Москва. В случае возникновения неисправности Товара, произошедшей по вине производителя или в случае выявления недостатков, связанных с дефектами материала и производства. Решение о ремонте, замене деталей или Товара принимается сервисным центром (далее - СЦ) Eltreco.

**1. ГАРАНТИЙНЫЙ СРОК** на Товар, при исполнении обязательного условия гарантии, составляет 1 (один) год с даты продажи Товара.

**2. ОБЯЗАТЕЛЬНЫМ УСЛОВИЕМ ГАРАНТИИ АККУМУЛЯТОРА** является своевременное проведение диагностики и при необходимости технического обслуживания аккумулятора через три месяца после покупки. Диагностика проводится в СЦ Eltreco, а так же у авторизованных дилеров, возможны варианты диагностики удаленно, с подтверждением по электронной почте.

### **3. УСЛОВИЯ ХРАНЕНИЯ И ЭКСПЛУАТАЦИИ:**

Запрещено хранить агрегат на улице, эксплуатировать под дождем, мыть мойками высокого давления, эксплуатировать зимой, перегружать, прыгать на технике с бордюров и возвышенностей. На складных рамах необходимо подтягивать, регулировать механизм фиксации рамы, каждые 50км. Необходимо проведение технического обслуживания батареи (АКБ), через три месяца после покупки в СЦ Eltreco или у дилеров, а так же использование техники при температурных режимах окружающей среды от +5°С до +40°С и уровне влажности не более 80%.

**4. ГАРАНТИЙНОЕ И СЕРВИСНОЕ ОБСЛУЖИВАНИЕ** осуществляется сервисным центром Eltreco по адресу: г. Москва, ул. Складочная, д.1, стр.5.

Тел. +7 (495) 374-87-92, e-mail: [service@eltreco.ru](mailto:service@eltreco.ru) **Сервисная поддержка:** +7 (926) 904-90-40

В регионах РФ и СНГ обслуживание осуществляется в СЦ дилеров и партнеров, полный список и контакты которых представлены на сайте [eltreco.ru](http://eltreco.ru)

**5. ГАРАНТИЙНОЕ ОБСЛУЖИВАНИЕ** осуществляется при предъявлении Покупателем правильно заполненного гарантийного талона, с указанием даты продажи Товара, с подписью Покупателя и Продавца и печатью Продавца и чеков подтверждающих покупку.

### **6. ГАРАНТИЯ РАСПРОСТРАНЯЕТСЯ НА:**

детали и агрегаты транспортного средства, если они имеют дефекты производства по вине производителя, за исключением деталей и агрегатов, подверженных естественному износу, в соответствии с разделом 7.



## 7. ГАРАНТИЯ НЕ РАСПРОСТРАНЯЕТСЯ НА:

- Части и агрегаты, подверженные естественному износу, а именно: детали облицовки и элементы освещения, пластиковые и резиновые детали, изнашивающиеся детали (фрикционы, подшипники, ремень, цепь, пружины, шестерни редуктора, педали, шатуны, приводные и ведомые звезды, фривил, обода, спицы, ручки тормозов, кабели электропроводки, грипсы (ручки руля), покрышки и камеры); периодически заменяемые детали тормозной системы (колодки, тормозные троса, тормозные диски, фитинги, тормозные суппорта), а также на зарядные устройства; расходные материалы (лампы, предохранители, покрышки, камеры, подшипники, амортизаторы, амортизационные вилки); прочие элементы управления, вышедшие из строя вследствие падения.
- Аккумуляторные батареи (АКБ) и их элементы в случае хранения и использования агрегата при температурах ниже +5°C и выше +40°C; хранения батарей в разряженном виде, без ежемесячной подзарядки; систематического глубокого разряда батареи; наличия механических повреждений; использования агрегата в целях проката.
- Электромоторы в случае обнаружения следов перегрева (изменения цвета обмоток, отпаянные провода, датчики холла и детали микросхем внутри корпуса электромотора)
- Повреждения в результате управления транспортным средством с нарушением правил руководства по эксплуатации, перегрузке транспортного средства.
- Радиальное и торцевое биение ободов и колес в сборе, независимо от величины и причины появления биения;
- В случае постоянного или кратковременного появления звуков различного характера (скрипы, скрежеты и т. п.), если указанные звуки не оказывают влияния на функционал конкретной детали или агрегата целиком;
- В случае наличия любых следов механического воздействия, появившихся в процессе эксплуатации;
- В случае появления любых следов естественного износа, на металлических, пластиковых и резиновых комплектующих, запчастях и аксессуарах, независимо от времени и пробега эксплуатации конкретной детали или агрегата целиком;
- Повреждение транспортного средства в результате дорожно-транспортного происшествия.
- Повреждения, вызванные внешними причинами, такие как повреждения лакокрасочных поверхностей, вызванных попаданием химикатов и других средств, повреждения в результате неаккуратного обращения.
- Повреждения, вызванные обстоятельствами непреодолимой силы, а именно: снег, град, ураган, пожар, наводнение и другие стихийные бедствия природного характера.
- Повреждения транспортного средства третьими лицами (транспортными компаниями, физическими и юридическими лицами).
- Регулировочные работы.
- Вы можете быть сняты с гарантии при наличии следов падения, при обнаружении следов воды в моторе, батарее (АКБ), в контроллере.
- Технику в том случае, если вы ее получили в разобранном виде, без предпродажной подготовки
- На складные рамы в том случае, если механизм фиксации не регулировался, не протягивался.
- Части и агрегаты при самостоятельной диагностике, разборе частей и агрегатов.
- В случае установки пользователем деталей и запчастей, не предусмотренных заводом-изготовителем.

**8. ПРОИЗВОДИТЕЛЬ И ПРОДАВЕЦ** не несут ответственности за убытки, непредвиденные расходы, а также ущерб, нанесенный третьим лицам, возникшие вследствие несоблюдения Покупателем требований правил инструкции по эксплуатации Товара.

**9. ДАННЫЙ ТОВАР НАДЛЕЖАЩЕГО КАЧЕСТВА** не подлежит возврату или обмену в соответствии с Постановлением Правительства РФ №55 от 19.01.1998 г.

С условиями гарантии Покупатель ознакомлен надлежащим образом, к техническому и внешнему состоянию Товара претензий не имеет, все возникшие у Покупателя вопросы ему полностью разъяснены, Покупатель не имеет каких-либо заблуждений относительно содержания условий гарантии на Товар.

**10. ПРИ ТРАНСПОРТИРОВКЕ ТОВАРА** в сервисный центр с помощью привлечения транспортной компании, Покупатель обязан соблюсти следующие требования:

1. Транспортировать Товар только автомобильным транспортом.
2. При транспортировке Товар должен находиться в собранном виде с обрешеткой.
3. К Товару должны быть приложены бланк рекламации, с обязательным заполнением всех граф данной формы, копия гарантийного талона, копия чека.

Покупатель \_\_\_\_\_ / \_\_\_\_\_ /

Подпись

Ф.И.О.

Дата покупки \_\_\_\_\_

Место покупки \_\_\_\_\_

Продавец \_\_\_\_\_

Продавец \_\_\_\_\_ / \_\_\_\_\_ /

Подпись

М.П.

Обращаем ваше внимание, что такие параметры, как: комплект поставки, габариты, описание, технические характеристики, внешний вид, страна производства и цвет товара могут быть изменены производителем без дополнительных предупреждений.



